

Preparazione Statica Standard Tavolo armadiato caldo, ventilato, con 1 ripiano e 2 porte scorrevoli, da 1600 mm

ARTICOLO N° _____

MODELLO N° _____

NOME _____

SIS # _____

AIA # _____



132788 (MTC1600PN)

Tavolo armadiato caldo,
ventilato, con 1 ripiano e 2
porte scorrevoli, da 1600
mm

Descrizione

Articolo N°

Tavolo in acciaio inox AISI 304 con piano di lavoro da 50 mm e spessore 10/10. Struttura interna saldata. Porte scorrevoli fonoassorbenti. Ripiano intermedio regolabile e piedini ad altezza regolabile. Il sistema di flusso d'aria calda garantisce una perfetta uniformità di cottura: flussi d'aria sotto il ripiano intermedio e attraverso tutto il vano. Termostato con display digitale per selezionare la temperatura interna (da 50°C a 75°C).

Caratteristiche e benefici

- Ideali per essere collocati al centro della cucina, singolarmente o contrapposti.
- Maniglie in acciaio inox per una migliore igiene e affidabilità.
- Display digitale con termostato per il controllo della temperatura interna.
- [NOT TRANSLATED]
- Solidità, stabilità e affidabilità del tavolo accuratamente testate.

Costruzione

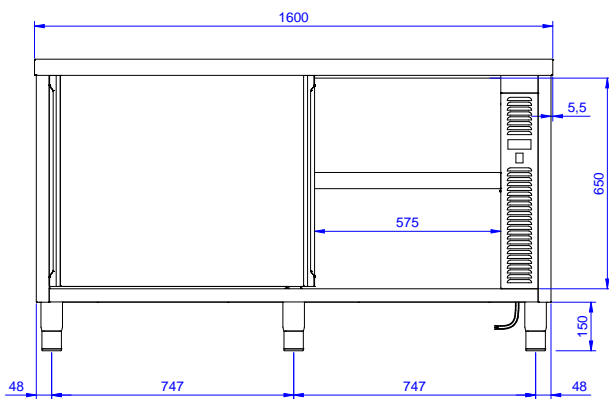
- Struttura completamente in acciaio inox con telaio saldato per conferire massima stabilità al tavolo.
- Miglior accesso al vano grazie alla presenza, per tutte le lunghezze, di solo due porte.
- Piano di lavoro in acciaio 10/10 in AISI 304 di spessore 50 mm con piega salvamani sui bordi con pannello fonoassorbente da 18 mm di spessore.
- Pannelli laterali e suola rinforzata in acciaio inox AISI 304.
- I tavoli sono dotati di ripiano intermedio posizionabile a tre diverse altezze.
- Porte in acciaio inox AISI 304, fonoassorbenti e scorrevoli su guide poste all'interno della cornice del mobile.
- Ripiano intermedio e rinforzo trasversale in acciaio inox con angoli rivettati.
- Alzatina di 100 mm con angolo arrotondato di 10 mm e 13 mm di profondità, progettata per essere usata contro la parete.
- Il pannello della base ha un profilo di 40 mm di altezza, è di 8/10 di spessore con bordi rialzati e rinforzo in barra. È saldato alle gambe per un ulteriore rinforzo della struttura.
- Piedini in acciaio inox AISI 304, altezza 150 mm e diametro 54 mm, regolabili di -35/+25 mm.

Accessori opzionali

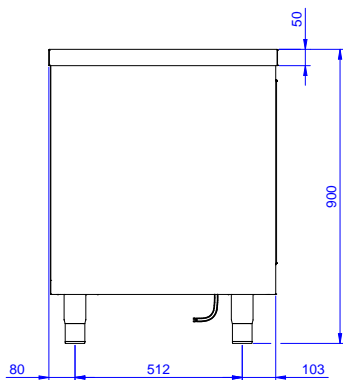
- Kit 4 ruote, di cui due con freno, diametro 100 mm, per tavoli armadiati (altezza complessiva su ruote = 860 mm) PNC 855299

Approvazione: _____

Fronte

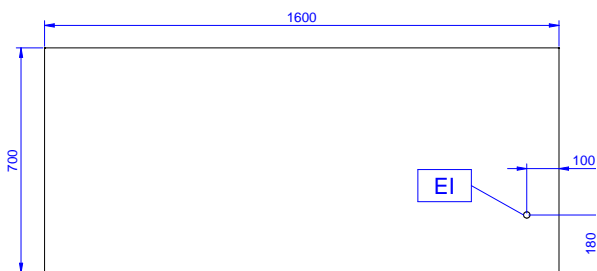


Lato



EI = Connessione elettrica

Alto


Elettrico

Tensione di alimentazione: 220-240 V/1N ph/50/60 Hz
 Watt totali: 2.4 kW

Informazioni chiave

Larghezza armadio: 1545 mm
 Profondità armadio: 645 mm
 Altezza armadietto: 610 mm
 Temperatura armadio: 50-75 °C
 Dimensioni esterne, larghezza: 1600 mm
 Dimensioni esterne, profondità: 700 mm
 Dimensioni esterne, altezza: 900 mm
 Numero e tipologia di porte: 2 Scorrevole
 Spessore piano di lavoro: 50 mm
 Peso netto: 65 kg